

YBX4 系列高效率隔爆型

三相异步电动机

使用维护说明书



丹东黄海电机有限公司

一、概述

1. 本说明书提供了 YBX4 系列高效率隔爆型三相异步电动机（机座号 80~355 以下简称电动机）及其派生系列（如：YBX4-W、YBX4-TH、YBX4-WTH、YBX4-F、YBX4-WF 等）电动机的贮藏、运输、安装、维护方面的说明及指导。

2. 产品特点、主要用途及适用范围

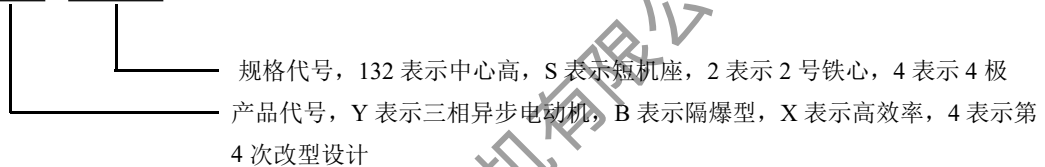
YBX4 系列电动机是 YBX3 系列电动机的更新换代产品，调整设计后，其效率指标符合 GB18613-2020 的 2 级效率等级。外型采用平行垂直散热片等流行结构设计，具有结构紧凑，运行平稳、效率高、噪声低、安装维护方便等优点。

本系列电动机符合 GB/T 3836.1-2021《爆炸性环境 第 1 部分：设备 通用要求》和 GB/T 3836.2-2021《爆炸性环境 第 2 部分：由隔爆外壳“d”保护的的设备》制成隔爆型。防爆标志为 Ex db II A T4 Gb、Ex db II B T4 Gb、Ex db II C T4 Gb。Ex db II A T4 Gb、Ex db II B T4 Gb、Ex db II C T4 Gb，适用于含有 II A、II B、II C 级，温度组别为 T1-T4 组的可燃性气体或蒸汽与空气形成的爆炸性混合物的场所的设备上，作为机械传动使用。电动机正常条件下的防护等级为 IP55，冷却方式为 IC411 全封闭自扇冷式。

3. 电动机型号组成及其意义

电动机型号的组成及含义举例如下：

YBX4 - 132S2-4



4. 电动机使用环境及工作条件

4.1 环境空气温度随季节而变化，但不超过+40℃，环境空气最低温度为-15℃。

4.2 海拔不超过 1000 m，大气压力：80~110kPa。

4.3 环境空气最大相对湿度不超过 90%（当温度为 25℃时）。

4.4 对于特殊的现场运行情况，应在订货时特殊说明，并选用特殊用途电动机。如：W- 户外轻防腐型、WF2-户外强防腐型、G-高海拔型、WTH-户外湿热带型、YBX4D-隔爆型双速电动机等。

4.5 额定电压：380V、660V、380/660V。

4.6 额定频率：50Hz。

4.7 工作制：电动机的定额是以连续工作（S1）为基准的连续定额，允许满压启动。

4.8 电动机采用 F 级绝缘，定子绕组的温升（电阻法）按 80K 考核（其中 315 部分规格和 355 机座全部规格允许按 105K 考核）。

5. 电动机的结构及安装方式

5.1 本系列电动机的安装方式见表 1

表 1

机座号	安装方式代号（IM）
80-112	B3、B5、B6、B7、B8、B14、B34、B35、V1、V3、V5、V6、V15、V18
132-160	B3、B5、B6、B7、B8、B35、V1、V3、V5、V6、V15、V35、V37
180-280	B3、B5、B35、V1
315-355	B3、B35、V1

5.2 主要结构简述

5.2.1 本系列电动机的接线盒位于电动机顶部，可4个方向进线，适用于橡胶套电缆（或钢管布线电缆）、接线盒可分别制成3个或6个接线端子，内设一个接地端子。电动机可制成一个或二个进线口。两个进线口的接线盒，如果用一个进线口时，另一个要用专用封堵件封堵，保证压上接线斗后，密封圈与接线盒座间无间隙，否则将失去隔爆性能。

5.2.2 本系列电动机主体结构见图1，接线盒结构见图2，

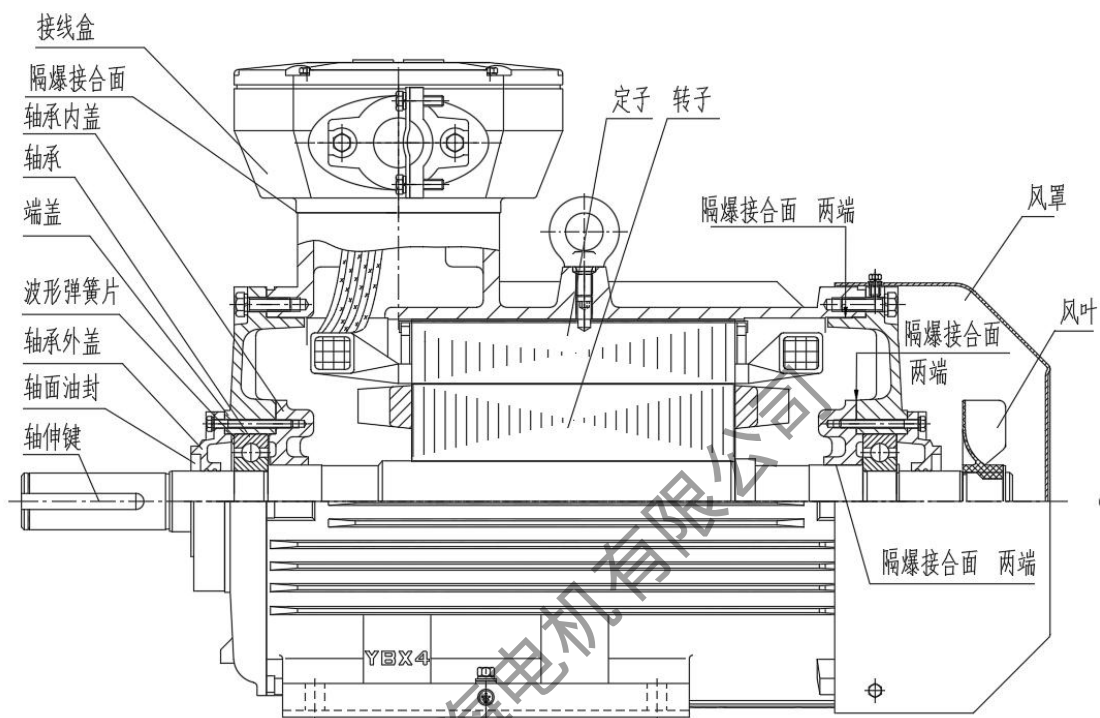


图1 电机主体结构图（以180电机为例）

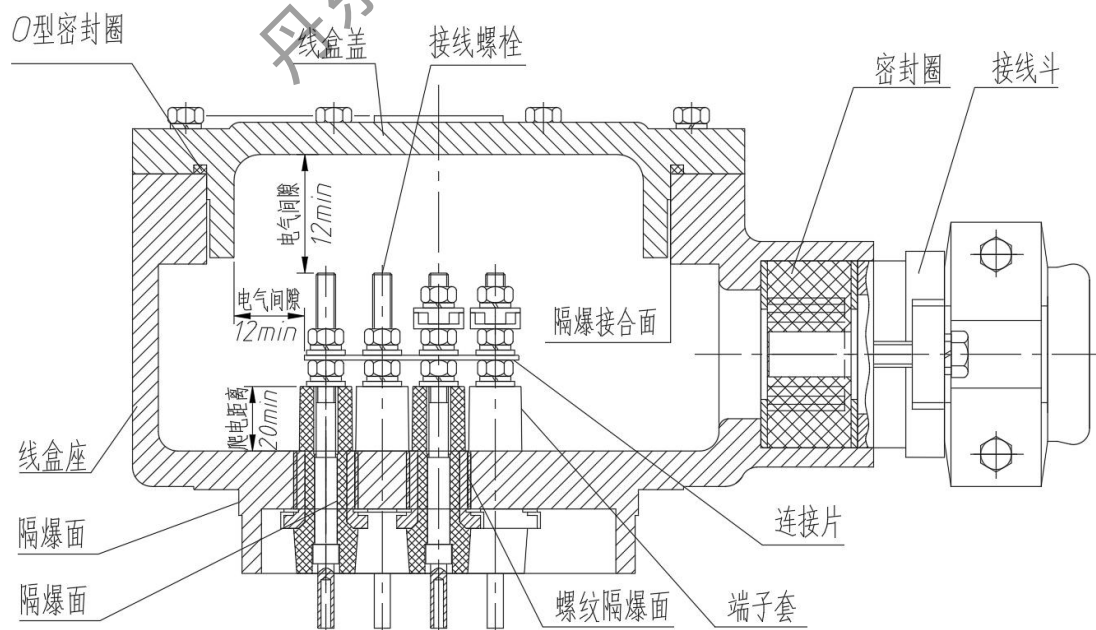


图2接线盒结构图

5.2.3 本系列电动机 3KW 及以下为 Y 接 (380V),其他功率,当电压为 380V 时△接、电压为 660V 时 Y 接。

二、防爆要点

1. 本系列电动机为隔爆型电动机,要求电动机内部的爆炸性气体混合物爆炸时,隔爆外壳不应损坏或产生影响隔爆性能的变形,并且内部爆炸火焰不能通过外壳的隔爆接合面传导到外面而引起外部爆炸性气体混合物的爆炸。
2. 组成隔爆外壳的零件如机座、端盖、轴承内盖、接线盒盖、接线盒座等,精加工后须经压力不低于 1.5Mpa (II A 类、II B 类)或 2.0Mpa(II C 类),加压时间为不小于 10S 的静压试验,以保证承受最大的内部爆炸压力。
3. 隔爆接合面的长度、间隙、接线盒内部裸露导体之间,裸露导体与金属外壳之间的电气间隙及爬电距离见图 1、图 2。
4. 连接隔爆外壳的螺栓均装有弹簧垫圈,防止自行松脱。
5. 机座、端盖、轴承内盖、接线盒盖、接线盒座、接线螺栓、端子套、轴、密封圈是隔爆零件。
6. 在额定工作状态下,电动机外壳表面温度:工厂用不得超过表 2 的规定。进线口外的温度不得高于所用电缆的允许温度,以保证电缆运行可靠。

表 2

温度组别	T1	T2	T3	T4
允许最高表面温度 (°C)	450	300	200	135

三、安装与使用

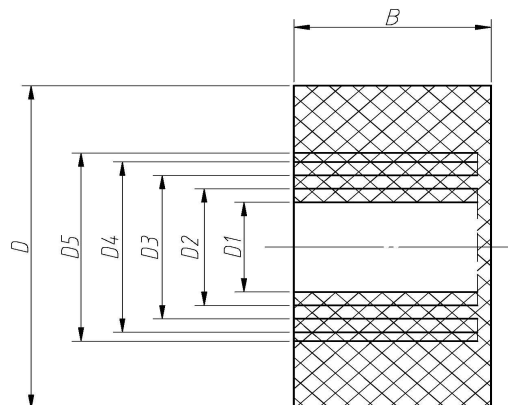
1. 安装前的准备

- 1.1 电动机开箱前应检查包装箱是否完整无损。
- 1.2 电动机安装前须进行下列各项检查,如不符合要求,则不准投入使用。
 - a. 有防爆标志和防爆合格证编号,并与电动机的使用场所要求一致。
 - b. 所有隔爆零件外观无裂纹和影响隔爆性能的缺陷(未拆过的新电机可不检查)。隔爆外壳各零部件连接正确,紧固可靠。
 - c. 轴承润滑脂、注排油装置畅通。
 - d. 定子绕组与机壳间绝缘电阻:低压电机在冷态时的绕组绝缘电阻应不低于 $5M\Omega$ 。

2. 电动机采用弹性联轴器传动,电动机与被传动的主机轴中心要保持一致,否则会引起轴承损坏和轴断裂。

3 电动机与电源电缆的连接

3.1 电源引入电缆的外径要与密封圈的孔径相符,密封圈材质为丁晴橡胶,规格及尺寸见表 3(可根据引入电缆外径大小剥去密封圈同心圆)。配合直径差不大于 0.5mm 当压紧接线斗后,应保证密封圈与电缆之间及密封圈与接线盒座之间无间隙、否则将失去隔爆性能,密封圈老化应及时更换。



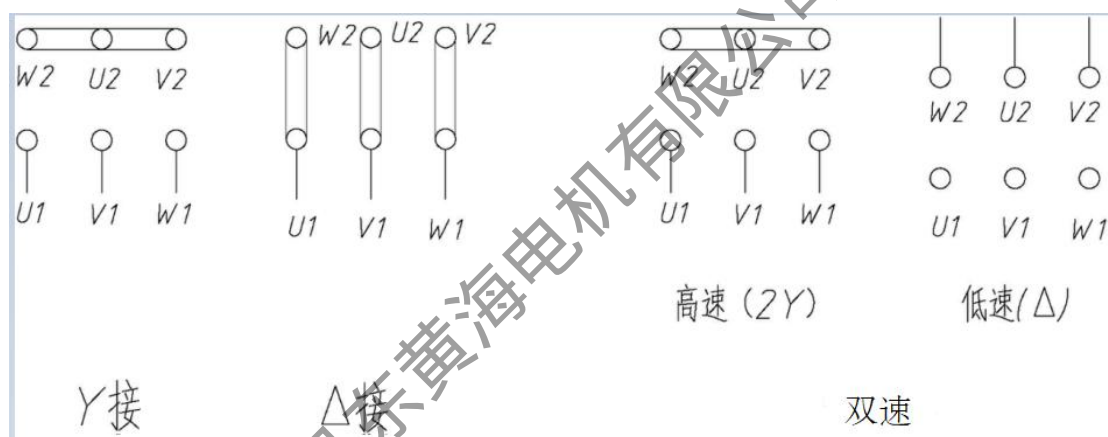
密封圈

表 3 密封圈规格及尺寸

机座号	D	D1	D1'	D2	D2'	D3	D3'	D4	D4'	D5	D5'	B
H80-132	42	14	13	20	19	25	24	-	-	-	-	19
H160-180	58	14	13	20	19	26	25	31	30	35	34	26
H200-225	72	20	19	26	25	32	30	38	36	42	40	32
H250-355	90	25	25	31	29	36	34	45	43	50	48	38

3.2 引入的电缆芯线要接在两弓型垫圈之间，注意芯线的飞刺不要突出，引入电缆还须用接线压板和弓型垫圈压紧固定，防止窜动。

3.3 六端子接线盒通过连线片改变接法，可适应两种不同电压需要。隔爆型双速电机接线如下图。



3.4 电动机的相序 U、V、W 须与接入外电源相序 A、B、C 相对应，电动机转向从轴伸端视之为顺时针方向，否则电动机将反转，见表 4。

表 4

相序	A	B	C
头	U1	V1	W1
尾	U2	V2	W2

3.5 接线盒内及电机外部的接地螺栓应可靠接地。

3.6 电动机接线后，经检查确认无误后方可接通电源进行空载试运转，并观察电机有无异常现象，待空转正常后投入负荷运行。

四、保养与维修

1. 电动机应定期检查和清扫，外壳不得堆积灰尘，不得用水龙头喷射清扫电机。
2. 电动机运行时轴承允许温度不得超过 95℃（温度计法），轴承每运行 2500 小时（约半年）至少检查一次，如发现轴承润滑脂变质必须及时更换，更换前，须将轴承外盖、贮油盒内的废油以及注排油装置的油管、油杯清理干净，并用汽油将轴承清洗干净，润滑脂采用锂基润

滑脂 3 号,加脂量 2 极电机为轴承室净容积的 1/2, 4 极及以上为 2/3。轴承牌号见表 5。

3. 拆装电动机时应注意保护隔爆面。机座号 80-132 电机的转子, 只能从风扇端抽出。电动机装配时, 加工配合面涂工业凡士林, 隔爆面须涂 204-1 防锈脂。所有隔爆面不得损伤和锈蚀, 以保证隔爆性能。

4. 电机受潮时, 必须干燥处理, 可采用烘干炉或短路电流法。在干燥过程中, 绕组温升应逐渐升高, 且不可超过 155℃, 用短路电流法干燥时, 电机处于短路状态, 其输入电流为 0.6-0.8 倍额定电流值为宜, 严重受潮电机不宜用直流电干燥, 以免发生电解现象。

5. 更换绕组时, 须记下原绕组的型式尺寸, 匝数线规。当失落这些数据时, 应向制造厂索取。随意改变原设计绕组会使电动机某项或几项性能恶化, 以至不能使用。

表 5 轴承牌号表

机座号	轴伸端		风扇端	
	2 极	4 极以上	2 极	4 极以上
80	6204-2RZ	6204-2RZ	6204-2RZ	6204-2RZ
90	6205-2RZ	6205-2RZ	6205-2RZ	6205-2RZ
100	6206-2RZ	6206-2RZ	6206-2RZ	6206-2RZ
112	6206-2RZ	6206-2RZ	6206-2RZ	6206-2RZ
132	6208-2RZ	6208-2RZ	6208-2RZ	6208-2RZ
160	6309	6309	6309	6309
180	6311	6311	6311	6311
200	6312	6312	6312	6312
225	6313	6313	6313	6313
250	6314	6314	6314	6314
280	6314	6317	6314	6317
315	6316	6319	6316	6319
355	6319	6322	6319	6322

注: 上表规定轴承仅作参考, 以电机上实际安装轴承为准。

五、注意事项

1. 严禁带电开盖!
2. 隔爆外壳使用屈服应力不小于 640MPa 的紧固件!
3. 当对隔爆面进行修理时, 应联系原制造商获取有关隔爆接合面尺寸的资料。
4. 为保证电缆和密封圈运行可靠, 需根据电机额定电流选择合适的电缆, 确保电缆引入装置入口和电缆分支点最高工作温度分别不超过 70℃ 和 80℃。高于该温度时应考虑更换电缆, 并与制造单位联系确认适用性。
5. 电机应按 GB/T3836.15 要求设置与电机相匹配的电气保护。

六、储存运输

1. 电动机储存应保持干燥、通风、避免周围环境温度急剧变化。
2. 储存和运输中, 电动机不可倒置。
3. 注意保护轴伸, 不可用绳子套在轴伸上抬运电机。
4. 注意保护注油杯。

七、三包服务

在用户按照使用说明书的规定, 正确使用与存放电动机的情况下, 制造厂保证电动机在开始

使用一年内，但自制造厂起运的日期不超过十五个月的时间内能良好的运行。如在此规定的时间内电机因制造质量不良发生损坏或不能正常工作，制造厂应为用户维修或更换零部件。

如果您在使用中有什么问题，请与我公司联系，我们将为您提供满意、周到的服务，我们的联系方式是：

地址：辽宁省丹东市东港市东港经济开发区小寺路与永强西街交叉口西南侧

销售热线：0415-7176166

售后热线：0415-7171320

丹东黄海电机有限公司